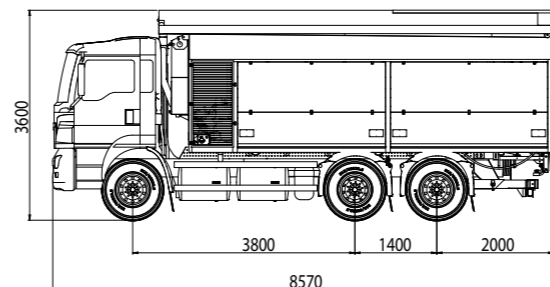




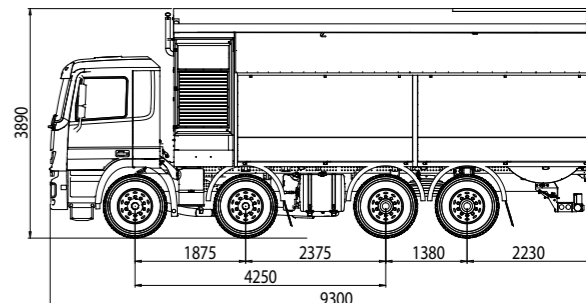
STATII MOBILE PENTRU SAPA TRADITIONALA



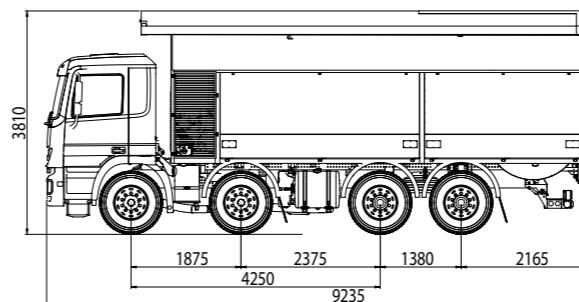
Echipamentele din seria T Overmat sunt soluția ideală pentru producția de sapa tradițională și preamestecată. Datorită software-ului puternic, este posibil să se dozeze cu precizie toate materialele vrac stocate în mașină, de la cele inerte cu granulatie diferită - nisip și pietriș, până la lianți, fibre și lichide, gel, pulbere sau aditivi. Sunt compacte și au un centru de greutate extrem de scăzut, datorită vasului de amestecare cu ridicare/coborâre hidraulică care rămâne protejat în timpul deplasării.



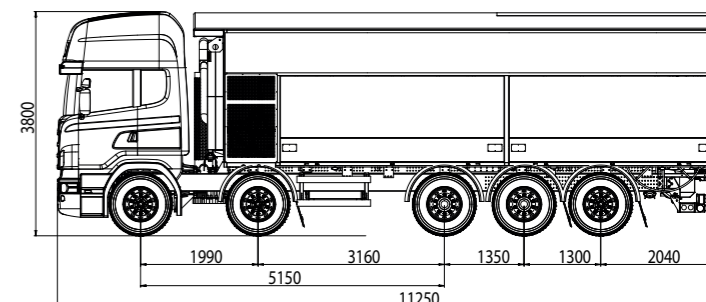
MSA 9.4 T PTO



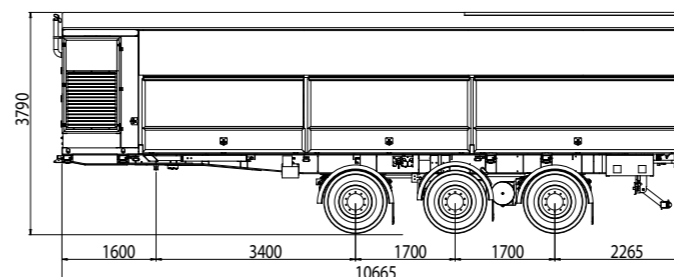
MSA 13.4 TD



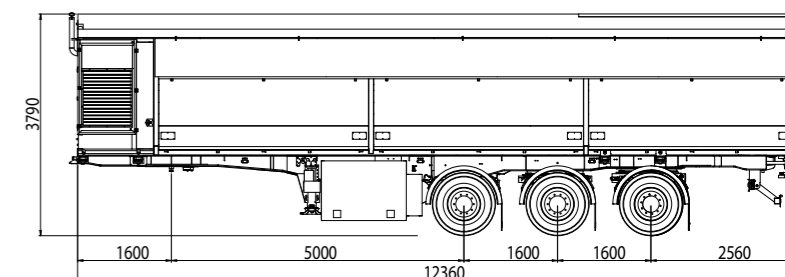
MSA 15.5 PTO



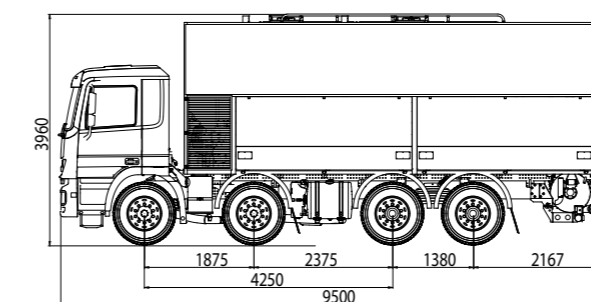
MSA 20.6 T PTO



MSA 20.6 T R



MSA 24.7 T R



MSA 20 TP PTO

MSA 20 TP PTO este un echipament pentru producerea de șape tradiționale preamestecate. Este construit cu un singur siloz de 20 m³ pentru depozitarea șapei preamestecate nisip-ciment.

| MSA | 9.4 T PTO | 13.4 TD | 15.5 T PTO | 20.6 T PTO | 20.6 T R | 24.7 T R | 20 TP PTO |
|--------------------------|-----------------------------|----------------------------------|-----------------------------|-----------------------------|----------------------------------|----------------------------------|---------------------------------------|
| Volum nisip | 9 m ³ | 13 m ³ | 15 m ³ | 20 m ³ | 20 m ³ | 24 m ³ | 20 m ³ sapa pre-amestecata |
| Volum ciment | 4 m ³ | 4 m ³ | 5 m ³ | 6 m ³ | 6 m ³ | 7 m ³ | |
| Volum mixer | 270 l | 270 l | 270 l | 270 l | 270 lt | 270 l | 270 l |
| Debit material *1 | Pana la 6 m ³ /h | Pana la 6 m ³ /h | Pana la 6 m ³ /h | Pana la 6 m ³ /h | Pana la 6 m ³ /h | Pana la 6 m ³ /h | Pana la 6 m ³ /h |
| Inaltime max. pompare*1 | 100 m | 100 m | 100 m | 100 m | 100 m | 100 m | 100 m |
| Distanța max. pompare *1 | 150 m | 150 m | 150 m | 150 m | 150 m | 150 m | 150 m |
| Vehicul | Camion cu 3 osii | Camion cu 4 osii | Camion cu 4 osii | Camion cu 5 osii | Semi remorca 3 osii | Semi remorca 3 osii | Camion cu 4 osii |
| Motor | P.T.O. | Deutz TCD 3.6 L4 85kW @ 2200 rpm | P.T.O. | P.T.O. | Deutz TCD 3.6 L4 85kW @ 2200 rpm | Deutz TCD 3.6 L4 85kW @ 2200 rpm | P.T.O. |
| Compresor | 6.100 l 10 bar | 6.100 l 10 bar | 6.100 l 10 bar | 6.100 l 10 bar | 6.100 l 10 bar | 6.100 l 10 bar | 6.100 l 10 bar |
| Greutate*2 | 5,5 t*3 | 7,5 t*3 | 6,5 t*3 | 7,5 t*3 | 13,5 t | 14 t | 6 t*3 |

(*1) In functie de material si amestecul folosit.
 (*2) Tara, dimensiunile și greutatele pot varia în funcție de echipament.
 (*3) Fara vehicul.

